



マク・クイックシェルター

# 災害・医療用緊急エアテントタイプ

**災害** 緊急対策本部、被災者避難所、備蓄倉庫等

**医療** 医療チーム本部、診療所、救護所、除染ブース等

## 画期的な内装式エアチューブを採用

特許取得済

「災害・医療用緊急エアテントタイプ」は、マク・クイックシェルターを緊急医療用途に展開したものです。

陰圧式フィルター装置を接続することにより、本体テント内部の気圧を外部より下げ、汚染された室内の空気を外部に拡散することを防ぎます。

また前室、内膜、冷暖房装置を取付けることができ、緊急時でも医療行為の行いやすい環境を提供します。



標準価格: **¥3,200,000**(税別)

本体テント(内膜含む) …1基  
(W4m×L5m×H2.5m)

照明ユニット …1セット  
(インバーター式)

陰圧装置/フィルターシステム …1セット  
(W700×D550×H900mm)

### オプション品

前室テント (W4m×L2.5m×H2.5m)

冷暖房装置

発電機

折畳式ベッド

コンパクトストレッチャー

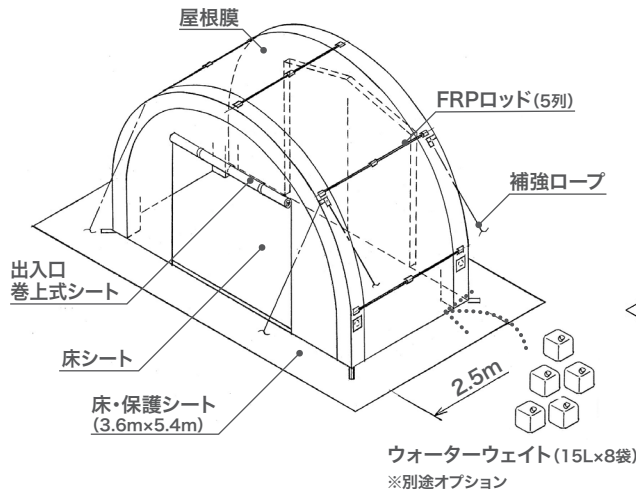
ポータブルヒーター

ウォーターウェイト

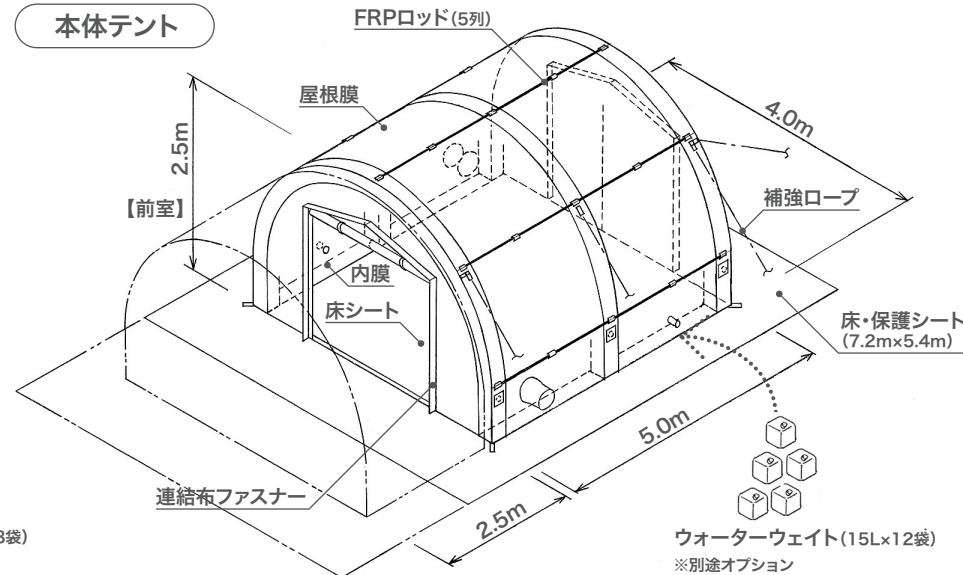


※本体テントどうしの連結も可能です。

### 前室テント



### 本体テント



**MakMax** 太陽工業株式会社  
国土事業部 防災課

〒153-0043 東京都目黒区東山 3-16-19

TEL:03-3714-3344

FAX:03-3714-3954

<http://www.taiyokogyo.co.jp>