

# MAK マク・クイックシェルター Quick shelter

ニーズに素早く対応する  
ハイブリッド・エアテント



簡単・安心

汎用性

デザイン性

# MakMax

MakMax 太陽工業株式会社

[www.taiyokogyo.co.jp](http://www.taiyokogyo.co.jp)

〒532-0012 大阪市淀川区木川東4-8-4	TEL:06-6306-3056	〒450-0003 名古屋市中村区名駅南2-8-11	TEL:052-541-5118
〒154-0001 東京都世田谷区池尻2-33-16	TEL:03-3714-3361	〒732-0052 広島市東区光町1-12-16	TEL:082-261-1251
〒061-1274 北広島市大曲工業団地4-2-9	TEL:011-887-8350	〒812-0013 福岡市博多区博多駅東2-15-19	TEL:092-411-8003
〒980-0022 仙台市青葉区五橋2-11-1	TEL:022-227-1364	〒901-0152 那覇市字小禄662-5F	TEL:098-851-4423

●一級建築士事務所 ●特定建設者大臣許可(特-28)第381号 ●一般社団法人 日本膜構造協会正会員 ●一般社団法人 ウォーターフロント協会会員 ●一般社団法人 リバーテクノ研究会会員

▶ 製品説明



MakMax 太陽工業株式会社

# 必要なとき、素早く便利に使える ハイブリッド・エアテントです。

マク・クイックシェルターは複数の独立したエアビームと、それに直交する横つなぎ材（連結式FRPロッド）により構成された、画期的なハイブリッド・エアテントです。  
エアビームは、安心の二重チューブ構造で  
アウターチューブで外力を負担し、インナーチューブで気密性を保持しています。

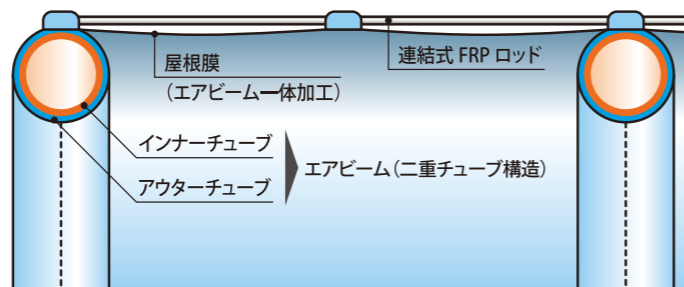
# 01

簡単・安心



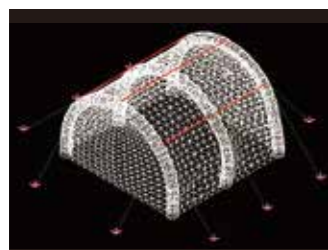
## 構造の特徴

- エアビームに屋根膜と妻膜を一体加工し、ビーム間を一定間隔に保つ連結式FRPロッドと床膜により構成されます。
- エアビームを二重構造とすることで、万が一、インナーチューブが空気漏れを起こした場合でも、それだけを取り出す事ができるため、従来品では困難だった現場での修理（チューブ交換）を簡単に行う事が可能です。

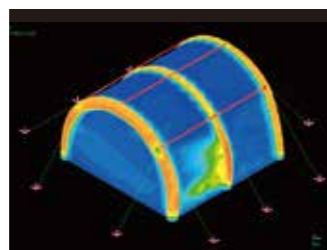


## 製品の信頼性

- エアビームと屋根膜を一体加工し、さらに連結式FRPロッドの突っ張り効果によってテント全体が安定した構造になります。
- 3次元モデルによる構造解析と、耐風圧実験や破壊試験により安全性を確認しています。



3次元モデル

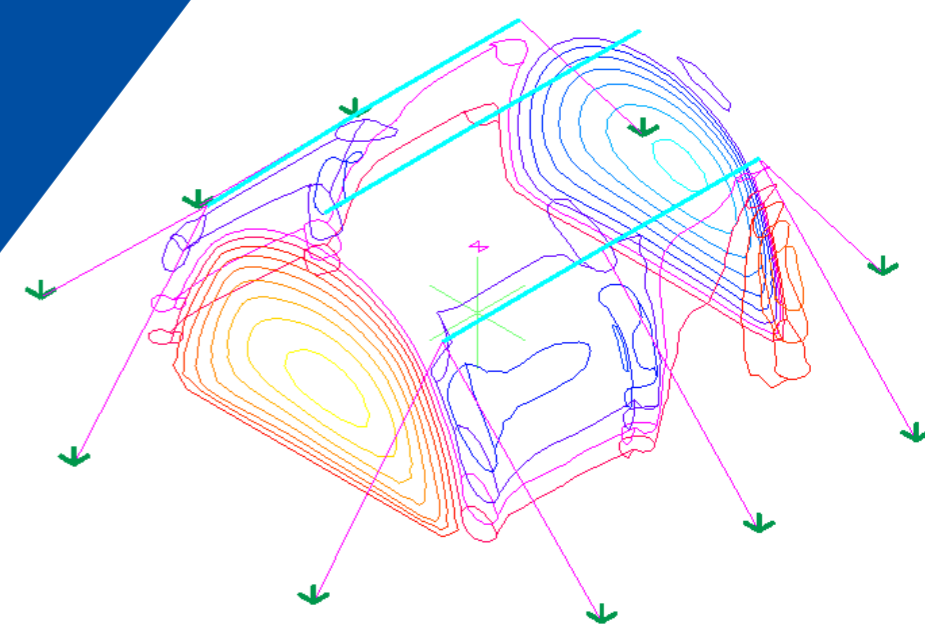


応力分布図



耐風圧実験状況

# MAK Quick shelter



## 迅速な設営・撤収

- テントを広げて、連結式FRPロッドを取り付けます。次に、電動エアポンプを接続し電源を入れるだけで立ち上がります。電源がない場合、手動ポンプでも立てることができます。
- 約1分での設営が可能です。（電動エアポンプ使用時）
- 収納時はエアを抜くとロッドの突っ張り効果でテントの形状が整ったまま下に落ちるので、きれいに素早くたためます。
- 約5分で収納が可能です。

設置工程



収納工程



**Quick!**

電動エアポンプ  
使用時  
MQ442A



1 展開



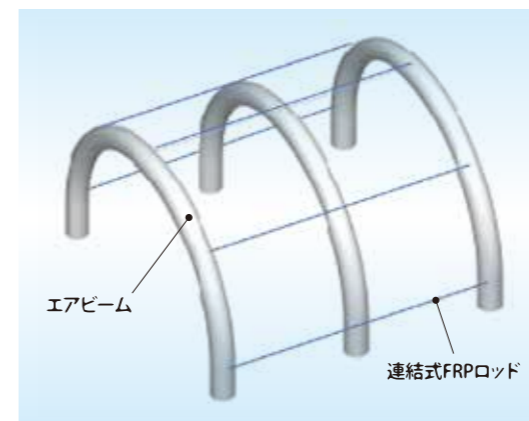
2 送風開始



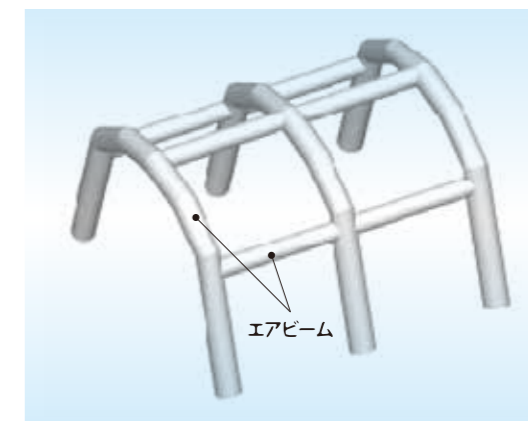
3 送風後約1分で完成!!

## 省エネルギー

- 気柱がすべてつながっている従来品のエアテントに比べ、空気量を節約することができます。
- 手動ポンプでの立ち上げも可能です。（手動ポンプ3台で約10分：MQ442Aの場合）



ハイブリッド・エアテント



従来品エアテント

# 01

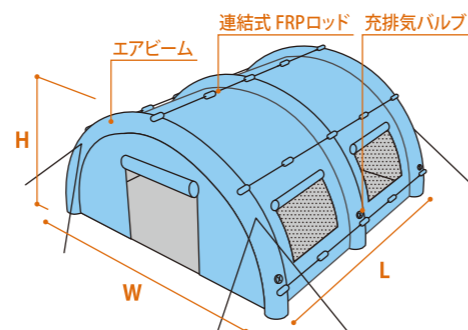
簡単・安心

## 規格

### 標準ラインナップ

型名	サイズ W×L×H	本体重量	収納サイズ W×L×H
MQ342A	3m×4m×2.0m	約40kg	0.8m×0.8m×0.35m
MQ442A	4m×4m×2.5m	約55kg	0.8m×0.8m×0.5m
MQ462A	4m×6m×2.5m	約75kg	0.85m×0.85m×0.5m
MQ562A	5m×6m×2.7m	約95kg	0.95m×0.9m×0.5m

※特注製作のオーダーも承ります。



## 軽量・コンパクト

- 大人2人で運べます。ワゴン車の荷台に収まります (MQ442A)



収納サイズ:  
W38cm×L62cm×H33cm  
収納重量:約14kg

収納サイズ:  
W37cm×L80cm×H33cm  
収納重量:約16kg



収納サイズ:105cm×Φ15cm  
収納重量:約5kg

### マク・クイックシェルター 部品一覧 (MQ442A)

- A 本体テント一式 (収納袋入り)
- B 連結式 FRP ロッド (収納袋入り)
- C 付属品一式 (内容下記) (収納ケース入り)
- D 電動エアポンプ 分岐ホース一式 (収納ケース入り)

標準  
オプション

※改良のため予告なく仕様変更することがあります。

※付属品: 床保護シート (ブルーシート)、手動エアポンプ (1本)、内圧計、張り綱、ペグ、ハンマー、軍手、土のう袋、補修キット

# MAK Quick shelter

# 02

汎用性

マク・クイックシェルターは様々な分野で活躍しています。設計から製作まで、当社で責任を持って行っていますので、現地や用途に合わせた特殊な仕様にも対応が可能です。

災害対策本部 派遣拠点 ボランティア拠点 避難所など



緊急医療トリアージ 救護所 発熱外来など

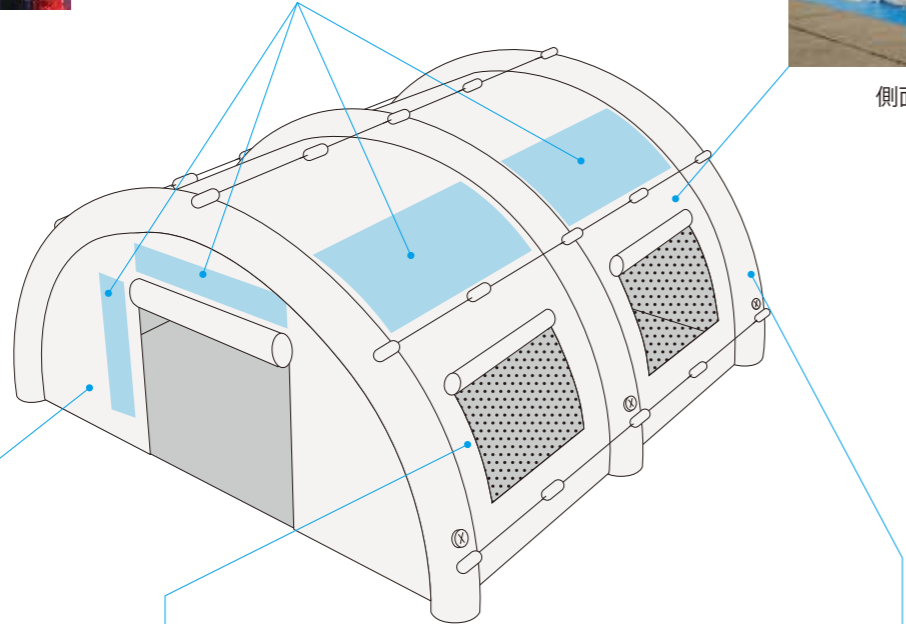


# 03 デザイン性

カラーバリエーションも豊富で、ご希望に沿ったデザインに対応できます。加工やオプションによって、ご要望に合わせた対応が可能です。



## デザイン例



側面開放



表面開放



側面メッシュ窓・採光窓



連結

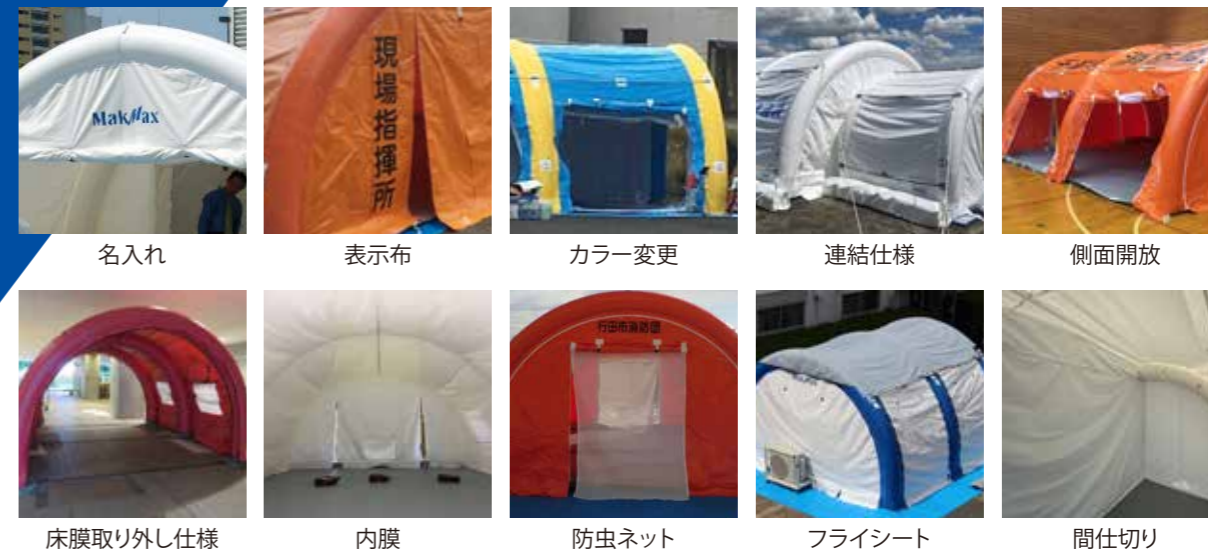
既存のエアテントや他社テントとの接続も対応できます(現物確認が必要です)

# MAK Quick shelter

## オプション

### テント仕様オプション

\* 特注製作のオーダーも承ります。



名入れ

表示布

カラー変更

連結仕様

側面開放

床膜取り外し仕様

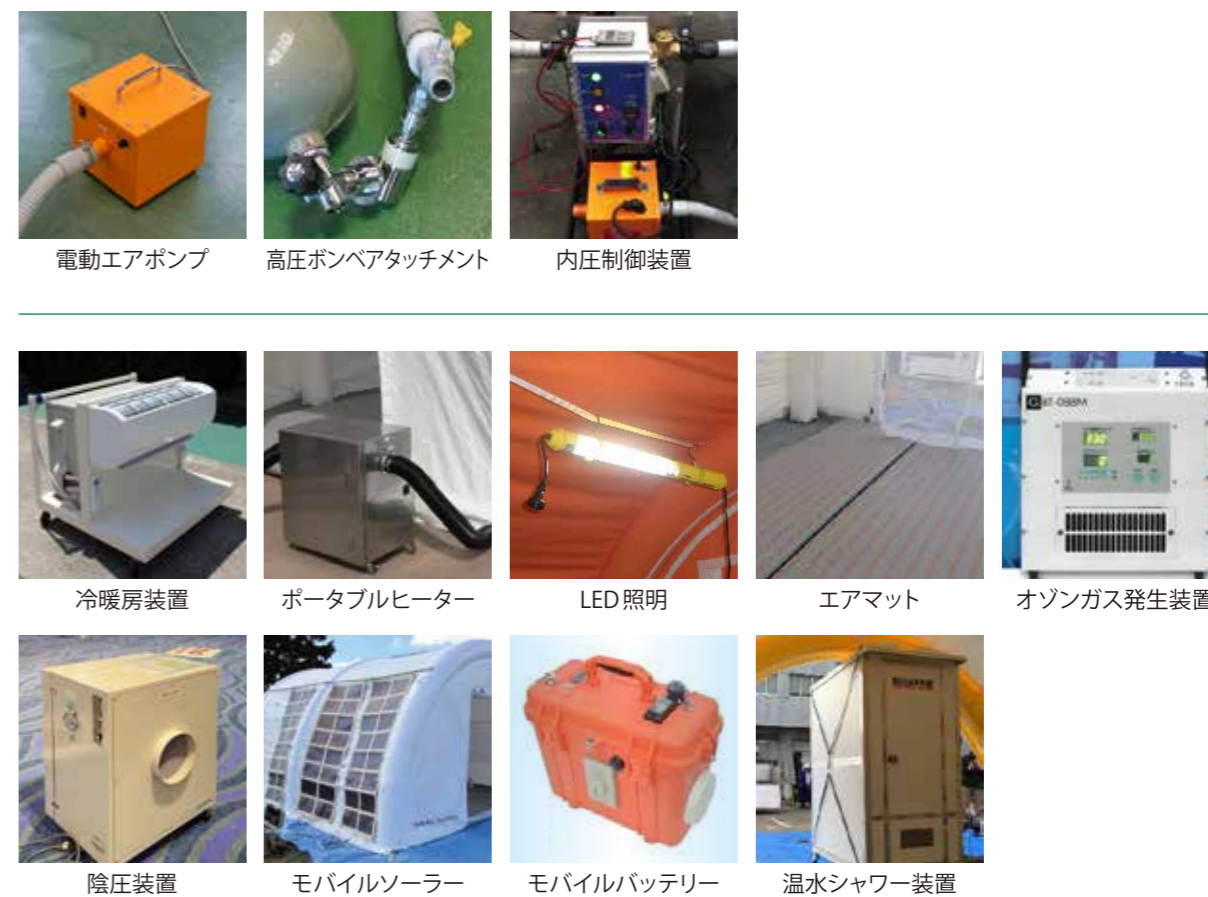
内膜

防虫ネット

フライシート

間仕切り

### その他オプション



電動エアポンプ

高圧ボンベアタッチメント

内圧制御装置

冷暖房装置

ポータブルヒーター

LED照明

エアマット

オゾンガス発生装置

陰圧装置

モバイルソーラー

モバイルバッテリー

温水シャワー装置