

除染シャワーテントシステム 1レーンタイプ

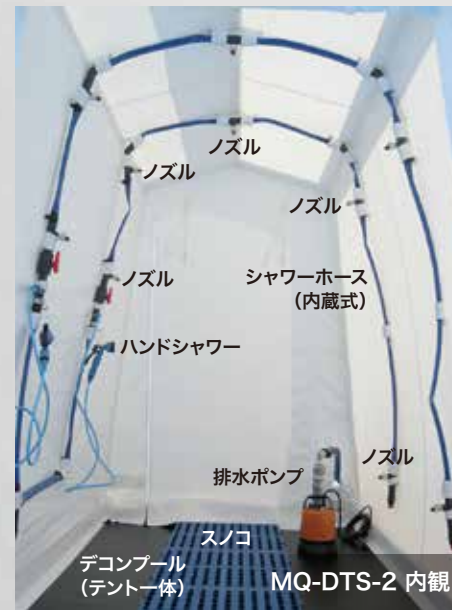
近年、世界・社会情勢の悪化により、テロや事故によるNBCR汚染の危険性が増大しています。

ひとたび汚染が発生した場合、被害を最小限に抑えるためには、現場にて速やかに除染作業を行うことが求められます。

太陽工業の除染シャワーテントシステムは、コンパクトなエアビーム方式のため素早く展開でき、短時間で設営することができます。

“1レーンタイプ”はシャワーホースをテント内部に組み込んだ一体方式のため、迅速に除染を行うことができます。

オプションとして、オゾン水製造機、給湯器、組立式水槽、排水ポンプ、歩行困難者用ローラーコンベアー、照明器具、被除染者用簡易服セットなどを用意しています。

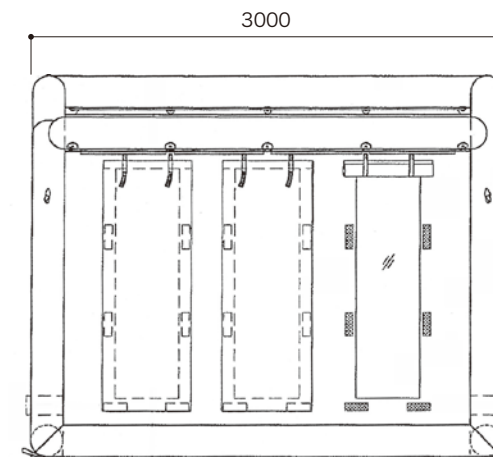
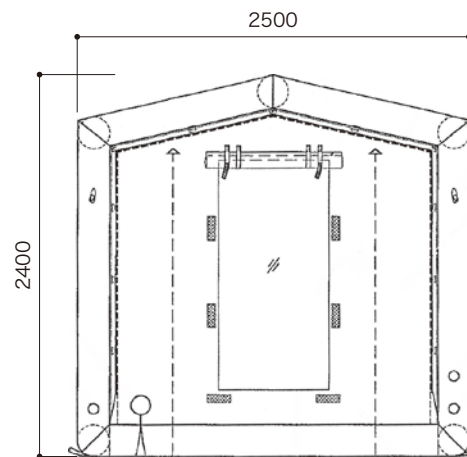
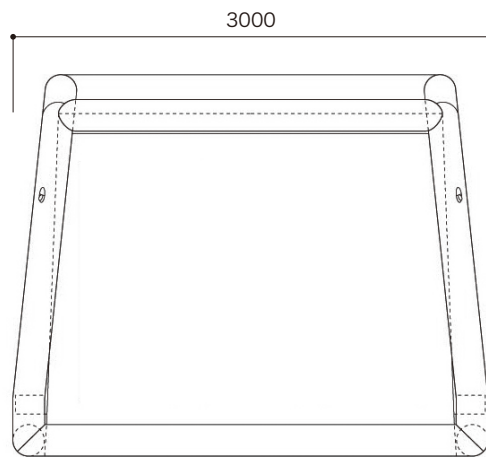
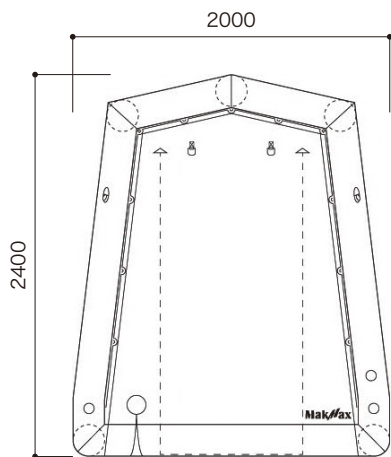


オゾン水製造機と接続して使用することができます！

オゾン水による除染のメリット

- オゾン水は強力な酸化力により汚染物質を分解します。
- オゾン水は安全、確実な除染を短時間で実現できます。
- オゾン水はオゾン水機により、水と空気から製造できます。
- オゾン水は自然に分解するため、後処理の負担がありません。

タイプ	MQ-DTS-1	MQ-DTS-2	MQ-DTS-3
サイズ	W2m×L2m×H2.4m	W2m×L3m×H2.4m	W2.5m×L3m×H2.4m
重量	約40kg	約45kg	約60kg
特長	■ノズル5個とハンドシャワー 1個により迅速に除染することができます。	■ノズル10個とハンドシャワー 2個により迅速に除染することができます。また、被災者をストレッチャーごと収容することができます。	■ノズル10個とハンドシャワー 4個を装備することにより、今までにない迅速で確実な除染を行うことができます。



【MQ-DTS-2】 テント本体・立面図

【MQ-DTS-3】 テント本体・立面図

テント本体・仕様

【MQ-DTS-1】	
展張時寸法	約200×200×240cm
収納時寸法	約80×100×40cm
重量	約40kg
ノズル	5個
ハンドシャワー	1個
放水量(給湯)	約25ℓ/min
スノコ	4枚

【MQ-DTS-2】	
展張時寸法	約200×300×240cm
収納時寸法	約80×100×50cm
重量	約45kg
ノズル	10個
ハンドシャワー	2個
放水量(給湯)	約35ℓ/min
スノコ	8枚

【MQ-DTS-3】	
展張時寸法	約250×300×240cm
収納時寸法	約80×100×50cm
重量	約60kg
ノズル	10個
ハンドシャワー	4個
放水量(給湯)	約35ℓ/min
スノコ	12枚

部品一覧(共通)

標準品

No.	部品名	個数
①	テント本体	1体
②	スノコ	*
③	給水ホース・金具	1セット
④	標準付属品ボックス	1セット

*スノコの枚数はテント本体・仕様に記入



オゾン水製造機

オプション

No.	部品名	個数
⑤	電動送風ユニット	1セット
⑥	給湯器	1台
⑦	給水タンク	1セット
⑧	ホースリール	1式
⑨	排水ポンプ	1セット
⑩	照明器具	1セット
⑪	高圧ボンベ接続用セット	1セット
	排水タンク	1セット
	電源コード	1式
	歩行困難者用ローラーコンベアー	1セット
	被除染者用簡易服セット	
	オゾン水製造機(濃度計付)	
	オゾン水量: 30ℓ/min	
	オゾン水濃度: 0.6 ~ 2.0mg/ℓ	
	消費電力: 140W (AC100V)	
	サイズ: W520×D220×H600	
	重量: 25kg	

*改善改良のために、予告なく仕様変更することがあります。

注) 定流量弁を給水量安定のために
テント側ホースに組み込みました。

MakMax 太陽工業株式会社 国土事業本部 防災課

〒154-0001 東京都世田谷区池尻2-33-16 Tel. 03-3714-3361 Fax. 03-3714-3441

<https://www.taiyokogyo.co.jp/>